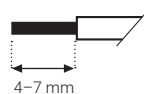
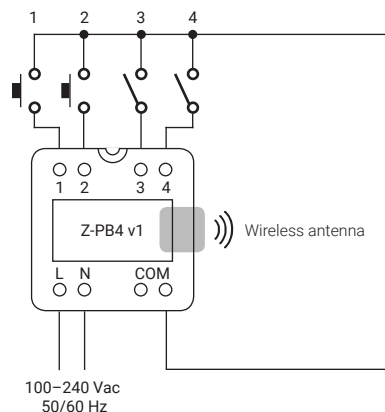
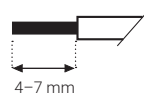


Wiring diagram



Mains supply

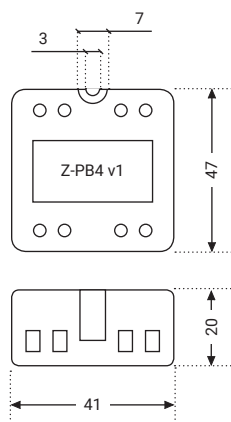
0.5–2.5 mm² / 13–20 AWG
solid/fine-stranded
a filo unico/a fili sottili



Push-button input wires

0.5–2.5 mm² / 13–20 AWG
solid/fine-stranded
a filo unico/a fili sottili
Max. length 3m, cable 0.5 – 1.5 mm²
Massima lunghezza 3m, cavo 0.5 – 1.5 mm²

Dimensions (mm)



EN

Bluetooth LE/Zigbee compatible Mesh Network 2.4 GHz wireless push-button interface. Manages 4 configurable digital inputs for standard pushbuttons and switches. Integrated antenna. 230Vac power supply.

Technical data

Rated supply voltage	100 – 240 Vac
Mains frequency	50/60 Hz
Max. mains current	10 mA
Stand-by power (typ.)	<1 W
Digital Inputs	4 contacts not isolated from mains for push buttons or switches
Max. cable length push button	3 m at 0.5 – 1.5 mm ²
Radio transceiver operating frequencies	2.402 GHz – 2.480 GHz
Radio transceiver max output power	+10 dBm
Radio protocols	Bluetooth LE & Zigbee Home Automation, active at the same time
LED indicator	Activity (led is beside the dipswitch)
Operating temperature	-10°C ... +45°C
Tc point	+60°C
Storage temperature	-15°C ... +50°C
Dimensions LxWxH	41x47x20 mm
Weight	30 g
Type of protection	IP20

Zigbee reset procedure

To dissociate the Zigbee node from the network it belongs to, it is possible to act on the dipswitches, when the device is powered, changing the position of both 6 times, holding each position for at least 2 seconds.

Safety instructions

- Installation of this device may only be carried out by specialist staff who have provided proof of their skills.
- Switch off the mains supply before handling the device.
- Observe the relevant safety and accident prevention regulations.

Installation instructions

Make sure that the mains voltage is switched off when making any connections.

Use 0.5 – 2.5 mm² solid or stranded electrical wires for the mains supply terminals and 0.5 – 2.5 mm² for the push-button terminals.

Strip the wire 4 – 7 mm from the end.

Make sure to connect the input and outputs correctly. Mains input connector is marked with letters L and N.

Standards

Hereby, ZETAQLAB declares that the radio equipment type Z-PB4 v1 is in compliance with Directive 2014/53/EU.

The full text is available at the following internet address: <https://zetaqlab.com/>

Areas of application

The device may only:

- be used for the applications specified.
- for safe installation in dry, clean environment.
- be installed in such a way that access is only possible using a tool.

Keep this instruction sheet

Bringing modifications as well as installing/using the product other than required, involves the loss of technical/mechanical features, consequently voiding the warranty, and we do not assume any liability.

Interfaccia pulsanti wireless Mesh Network 2.4 GHz Bluetooth LE/Zigbee compatibile. Gestisce 4 ingressi digitali configurabili per pulsanti ed interruttori standard. Antenna integrata. Alimentazione 230Vac.

Dati tecnici

Range tensione di rete	100 – 240 Vac
Frequenza di rete	50/60 Hz
Max. corrente di rete	10 mA
Assorbimento in stand-by (tip.)	<1 W
Ingressi digitali	4 contatti non isolati dalla rete per pulsanti ed interruttori
Max. lunghezza cavo pulsanti	3 m con 0.5 – 1.5 mm ²
Frequenza operativa radio transceiver	2.402 GHz – 2.480 GHz
Max potenza di uscita radio transceiver	+10 dBm
Protocolli radio	Bluetooth LE e Zigbee Home Automation, attivi contemporaneamente
Indicatore LED	Attività (led accanto ai dipswitchs)
Temperatura operativa	-10°C ... +45°C
Tc point	+60°C
Temperatura in deposito	-15°C ... +50°C
Dimensioni LxPxA	41x47x20 mm
Peso	30 g
Grado di protezione	IP20

Procedura di reset Zigbee

Per dissociare il nodo Zigbee dalla rete di appartenenza è possibile agire sui dipswitch, quando il dispositivo è alimentato, cambiando la posizione di entrabi per 6 volte, mantenendo ogni posizione per almeno 2 secondi.

Normative

Il fabbricante, ZETAQLAB dichiara che il tipo di apparecchiatura radio Z-PB4 v1 è conforme alla direttiva 2014/53/UE. Il testo completo della dichiarazione è disponibile al seguente indirizzo Internet: <https://zetaqlab.com/>

Area d'applicazione

Il dispositivo può solo:

- essere usato per le applicazioni specificate.
- essere usato per l'installazione sicura in un ambiente asciutto e pulito.
- essere installato in modo tale che l'accesso sia possibile solo usando un utensile.

Conservare questo foglio d'istruzioni

Apportare modifiche, installare/utilizzare il prodotto in modo diverso da quanto prescritto, comporta la perdita delle caratteristiche tecniche/meccaniche, di conseguenza la decadenza della garanzia, e decliniamo ogni responsabilità.

Note sulla sicurezza

- L'installazione del dispositivo può essere eseguita solo da personale specializzato che abbia dato prova delle proprie competenze.
- L'alimentazione elettrica deve essere spenta prima di maneggiare il dispositivo.
- Devono essere rispettate le norme rilevanti per la sicurezza e la prevenzione degli infortuni.

Istruzioni per l'installazione

Accertarsi che la tensione di rete sia staccata mentre si effettuano i collegamenti.

Per i morsetti di rete 0.5 – 2.5 mm² e per i morsetti dei pulsanti 0.5 – 2.5 mm² utilizzare linee elettriche a uno o più fili.

Spelare di 4 – 7 mm la fine del cavo. Verificare il corretto collegamento di ingressi e uscite.

L'ingresso del collegamento è contrassegnato dalle lettere L e N.